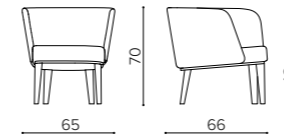


CLARA

Parisotto + Formenton

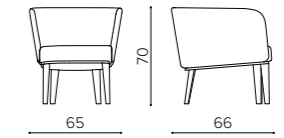


CL 100L
left armchair
poltrona sinistra



m 2,1 ✨ mq 4 📦 kg 18 🛠 mc 0,4

CL 100R
right armchair
poltrona destra

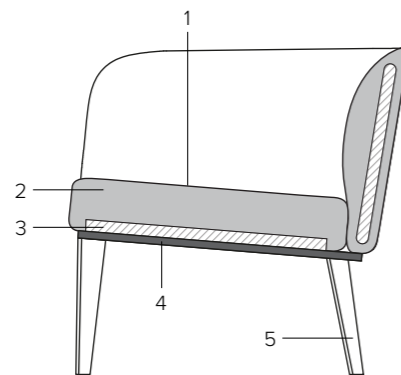


m 2,1 ✨ mq 4 📦 kg 18 🛠 mc 0,4

TECHNICAL FEATURES SPECIFICHE TECNICHE

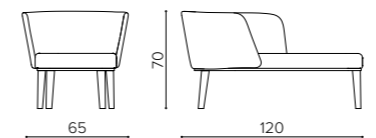
Multilayer beechwood structure, 20 mm thick, high density foam padding. Base composed by laser cut steel plate and 4 steel legs.

Scocca in multistrato di faggio spessore mm 20, imbottitura in poliuretano espanso indeformabile. Base composta da piatto in acciaio tagliato al laser e 4 gambe in acciaio.



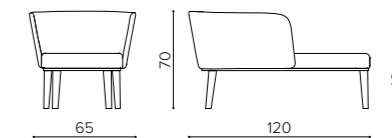
- 1 Upholstery
Rivestimento
- 2 High resistance foam
Poliuretano espanso indeformabile
- 3 Wooden inner frame
Struttura interna in legno
- 4 Laser cut steel base
Piatto in acciaio tagliato al laser
- 5 Steel legs
Gambe in acciaio

CL 200L
left dormeuse
dormeuse sinistra



m 2,65 ✨ mq 4,8 📦 kg 22 🛠 mc 0,54

CL 200R
right dormeuse
dormeuse destra



m 2,65 ✨ mq 4,8 📦 kg 22 🛠 mc 0,54

COLORS AND MATERIALS COLORI E MATERIALI

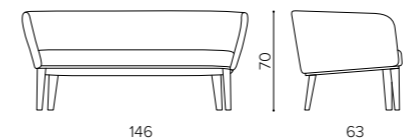
FRAME / TELAIO



Standard finishings for the steel frame are light grey, anthracite grey, green or blue. Customized RAL or PANTONE colors are available upon request.

La finitura standard dei telaio in acciaio sono grigio chiaro, grigio antracite, verde o blu. Su richiesta sono disponibili colorazioni customizzate su tinta RAL o PANTONE.

CL 3000
2 seater sofa
divano 2 posti



m 4 ✨ mq 8 📦 kg 34 🛠 mc 0,8