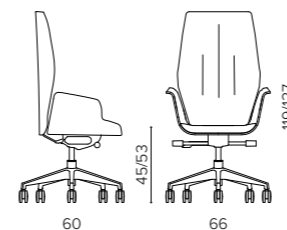


HIVE

Favaretto & Partners

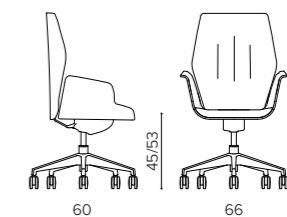


HV 9798
high back armchair, fully upholstered, synchron
poltrona schienale alto tutta rivestita, synchron



m 3 ☆ mq 5 🛒 kg 25 📦 mc 0,45

HV 8098
medium back swivel armchair, gas lift, fully upholstered
schienale medio, girevole, elevazione a gas, rivestita



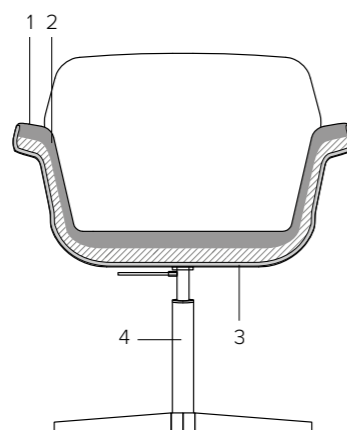
m 2,65 ☆ mq 4,8 🛒 kg 22 📦 mc 0,4

HV 8798 Synchron mechanism
Meccanismo synchron

TECHNICAL FEATURES SPECIFICHE TECNICHE

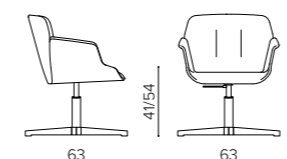
Inner structure in multilayer beech wood, covered with variable density flexible foam padding.
Swivel versions with aluminum base and synchron mechanism, available fully upholstered.

Struttura interna in multistrato di faggio, imbottita con poliuretano espanso a densità differenziate. Versioni girevoli con basamento in alluminio e meccanismo synchron, disponibili con schienale interamente rivestito.



- 1 Upholstery
Rivestimento
- 2 High resistance foam
Poliuretano espanso indeformabile
- 3 Beech wood inner frame
Struttura interna in multistrato di faggio
- 4 Swivel steel base
Base girevole in acciaio

HV 4098
swivel 4 stars steel base, gas lift
base 4 razze in acciaio, girevole, elevazione a gas



m 1,4 ☆ mq 2,52 🛒 kg 12 📦 mc 0,3

HV 7098 Base on casters
Base su ruote

COLORS AND MATERIALS COLORI E MATERIALI

ALUMINUM / ALLUMINIO



The standard finishing for the aluminum base is white or polished.

Le finiture standard della base in alluminio sono bianco o lucidato.